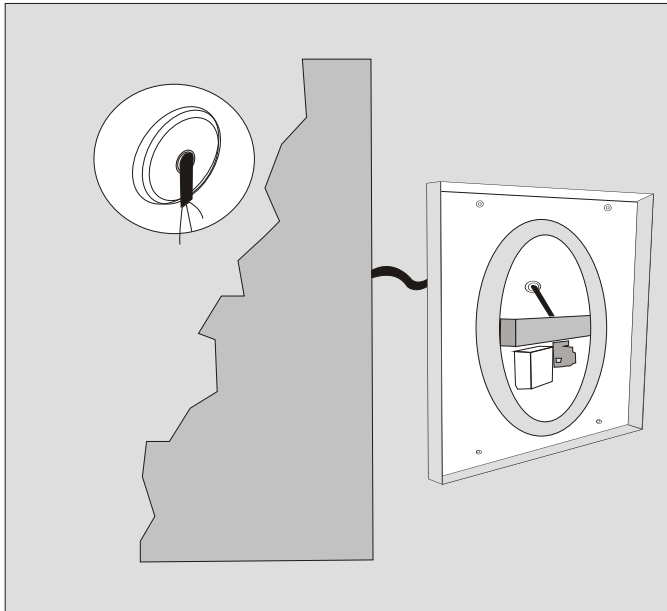
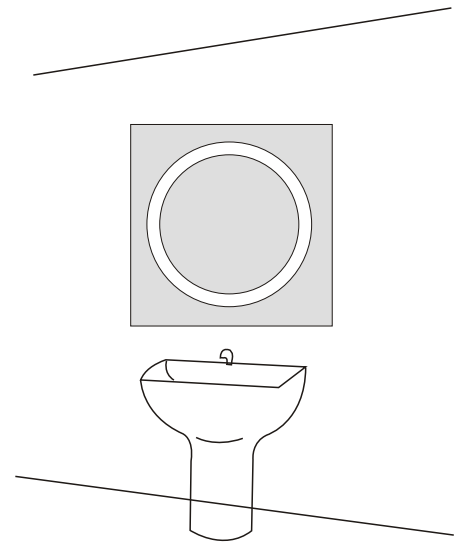


# INSTRUCTION

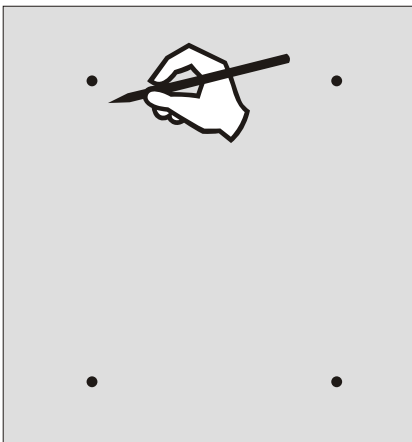
CE RoHS EMC IP 44 



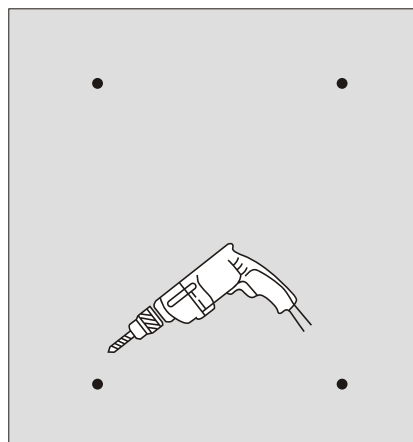
1



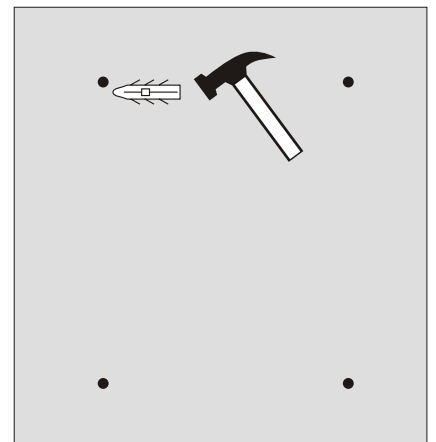
8



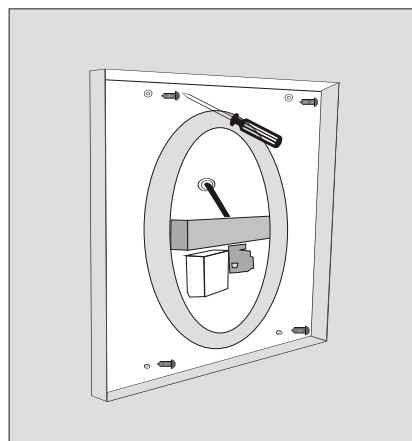
2



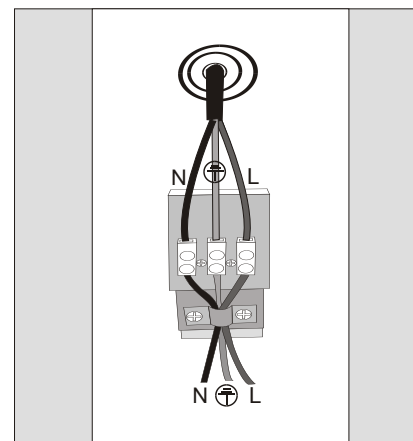
3



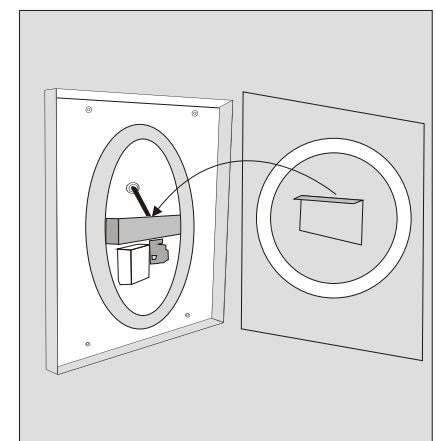
4



5



6



7

## Instrucciones de Montaje, Espejo con Iluminación (IP44).

Antes de instalar este espejo prestar especial atención a estas instrucciones. Se recomienda su montaje por personal cualificado, conocedor de la regulación europea.

- 1.- Asegurarse antes de comenzar la instalación de que la corriente está desconectada..
- 2.- Asegurarse de que en la zona de instalación no hay cables o tubos que se puedan perforar con el taladro
- 3.- El espejo se sujeta a la pared con 4 taladros que van sujetos a los 4 agujeros de la trasera del espejo.
- 4.- Situar la placa trasera del espejo en la zona a colocarlo de la pared para marcar los 4 taladros., que coincidan con los agujeros de la placa.
- 5.- Taladrar la pared en los 4 puntos marcados en la pared, con broca adecuada. Insertar los tacos. Pasar el cable de luz por la parte trasera de la placa y fijar la trasera a la pared.
- 6.- Conectar el cable eléctrico tal y como se muestra en el diagrama.
- 7.- Fijar el espejo al soporte, ya puesto en la pared.
- 8.- Asegurarse de que las luminarias usadas corresponden a la potencia del espejo. El uso de bombillas no apropiadas, puede causar daño al espejo.
- 9.- El cambio de luminaria debe efectuarse en frío, aconsejando un tiempo de espera después de uso, de 10 minutos.

### Instrucciones de Limpieza:

Para preservar la calidad de este producto, se recomienda no usar productos abrasivos. Usar solo un paño húmedo.

No permitir que el agua de acumule en ninguna parte del espejo. Limpiar el agua derramada en el espejo, como se ha especificado.

## Installation Instructions for IP44 Illuminated Mirrors

Before installing this product pay special attention to these instructions. It is recommended that this product is installed by a qualified electrician to IEE wiring regulations (BS 7671) and current building regulations.

- 1.- Prior to commencing work isolate the power supply cable at the fuse box.
- 2.- Check that there are no other concealed cables or pipe work in the intended installation area (check the entire area)
- 3.- The mirror is mounted on the wall by means of four fixing screws. The four dimpled fixing holes at the rear of the back plate are for the fixing screws.
- 4.- Place the back plate in the location that installation is required (by holding it to the wall) and make sure that it is at the correct height and level. Using a suitable marker through the fixing holes mark the position of the holes on the wall.
- 5.- Using the correct size drill bit for the wall fixing (please note that for certain wall types i.e. plasterboard walls, the wall fixings supplied are not recommended) drill holes in the marked locations. Place the Rawl plugs into the holes. Feed the supply cable through the central rubber grommet, position the back plate and secure using the correct fixings (the rubber washers provided must be used to ensure no water can penetrate into the fitting).
- 6.- Connect the supply cable to the connector. Ensure the conductors are fully inserted into the terminals and no loose wire strands are protruding. Fully tighten the screws on the terminals making sure that the screw clamps onto the conductor and not the insulation.
- 7.- Fix the mirror to the back plate. Using the tapered clips attached to the back of the mirror which locate in the metal cross pieces within the back plate. This is achieved by placing the smallest part of the clip into the largest part of the mounting hole and pulling the mirror into its location. Ensure the seal behind the mirror is complete prior to use.
- 8.- Ensure that the correct type and wattage bulb are always used. Failure to use the correct type and wattage bulbs could lead to damage.
- 9.- Bulb replacement should only be carried out with the Luminaire turned off and when the bulb has had time to cool. ( we suggest 10 mins)

### Cleaning Instructions

In order to maintain the quality finish of this product please do not use any abrasives or solvents when cleaning this product. Use only a damp cloth for cleaning this product.

Do not allow water to stand on any part of the mirror. Please clean any spillage that may affect the quality of the finish as described above.

## Instruccions de Montaje pour Miroir avec éclairage (IP44).

Avant l'installation, lire attentivement ces instructions. Il est recommandé que ce montage soit fait par du personnel qualifié, connaissant les normes européennes.

- 1.- S'assurer auparavant que le courant est déconnecté.
- 2.- S'assurer de ce que en la zone d'installation il n'y a pas de câbles ou tubes susceptibles d'être percés avec la mèche.
- 3.- Le miroir s'installe au mur avec 4 mèches à fixer sur les 4 trous de l'arrière du miroir.
- 4.- Situer la plaque arrière du miroir dans la zone où l'installer au mur pour marquer les 4 mèches coïncidant avec les 4 trous de la plaque.
- 5.- Perforer le mur aux 4 points marqués au mur, avec la broche adéquate. Insérer les chevilles. Passer le câble d'éclairage par la partie arrière de la plaque et fixer celle-ci au mur.
- 6.- Connecter le cable électrique comme sur le diagramme.
- 7.- Fixer le miroir au support déjà installé au mur.
- 8.- S'assurer de ce que les ampoules utilices correspondent à la puissance du miroir. L'usage d'ampoule inappropriées, peut endommager le miroir.
- 9.- Le changement d'ampoules doit se faire à froid, conseillant un temps d'attente de 10 minutes après usage.

### Instruccions de nettoyage:

Pour préserver la qualité de ce produit, il est recommandé de ne pas utiliser des produits abrasifs.

Seulement un chiffon humide.

Ne pas permettre que l'eau s'accumule Dans une quelconque partie du miroir.

Nettoyer l'eau infiltrée Dans le miroir comme il a été spécifié.

# CE